

18PAR38LEDK30MV35

18PAR38LEDK30MV35

CARACTERÍSTICA

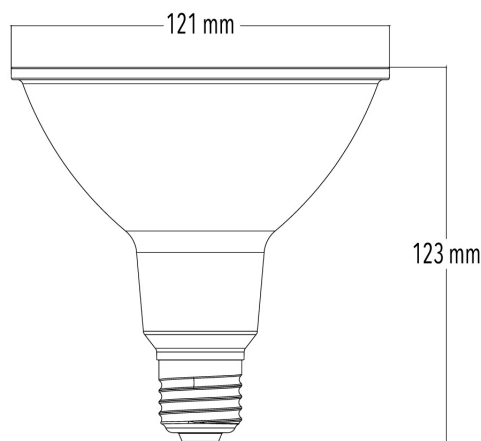
Modelo (s)	18PAR38LEDK30MV35
Aplicación	Sobreponer
Material de la carcasa	Poliamida + Aluminio
Terminado	Blanco
Índice de protección [IP]	65
Tipo de base	E27

PARÁMETROS ELÉCTRICOS

Tensión nominal [V~]	100 V~ - 240 V~
Consumo de potencia [W]	18 W
Consumo de corriente [A]	0.4 A
Factor de potencia [f.p.]	0.5
Flujo luminoso [lm]	1 500 lm
Temperatura de color [K]	3 000 K
Color de luz	Luz suave cálida
IRC	80
Temperatura de operación	-20 / 40° C

BENEFICIOS

Horas de vida [h]	15 000 h
Atenuable	NO
Garantía	5 años



Observaciones

Observaciones

Lada sin costo 01 800 777 LITE



Iluminación Especializada de Occidente S.A. de C.V

Av. Dr. Angel Leaño No.401, Nave 2 B, Fracc. Los Robles C.P. 45134 Zapopan Jal. México