

200LQLEDM30MVN

SHAMA VII

CARACTERÍSTICA

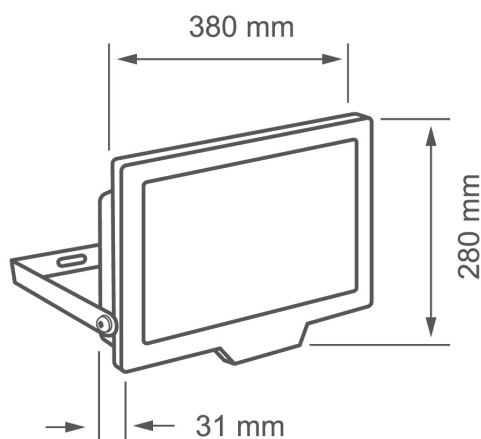
| | |
|---------------------------|-----------------|
| Modelo (s) | 200LQLEDM30MVN |
| Aplicación | Sobreponer piso |
| Material de la carcasa | Aluminio |
| Terminado | Negro |
| Índice de protección [IP] | 66 |
| Tipo de base | Integrado LED |

PARÁMETROS ELÉCTRICOS

| | |
|---------------------------|------------------|
| Tensión nominal [V~] | 100 V~ - 277 V~ |
| Consumo de potencia [W] | 200 W |
| Consumo de corriente [A] | 2 A - 0.72 A |
| Factor de potencia [f.p.] | 0.9 |
| Flujo luminoso [lm] | 18 000 lm |
| Temperatura de color [K] | 3 000 K |
| Color de luz | Cálida brillante |
| IRC | 70 |
| Temperatura de operación | -20 / 40° C |

BENEFICIOS

| | |
|-------------------|----------|
| Horas de vida [h] | 25 000 h |
| Atenuable | NO |
| Garantía | 5 años |



Observaciones

Empty space for observations.

Lada sin costo 01 800 777 LITE



Iluminación Especializada de Occidente S.A. de C.V

Av. Dr. Angel Leaño No.401, Nave 2 B, Fracc. Los Robles C.P. 45134 Zapopan Jal. México