

## 200LQLEDM65MVN

SHAMA VII

### CARACTERÍSTICA

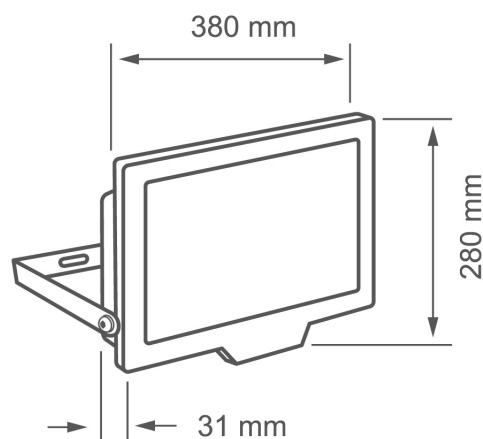
Modelo (s)	200LQLEDM65MVN
Aplicación	Sobreponer piso
Material de la carcasa	Aluminio
Terminado	Negro
Índice de protección [IP]	66
Tipo de base	Integrado LED

### PARÁMETROS ELÉCTRICOS

Tensión nominal [V~]	100 V~ - 277 V~
Consumo de potencia [W]	200 W
Consumo de corriente [A]	2 A - 0.72 A
Factor de potencia [f.p.]	0.9
Flujo luminoso [lm]	18 000 lm
Temperatura de color [K]	6 500 K
Color de luz	Luz de día
IRC	70
Temperatura de operación	-20 / 40° C

### BENEFICIOS

Horas de vida [h]	25 000 h
Atenuable	NO
Garantía	5 años



### Observaciones

Lada sin costo 01 800 777 LITE



Iluminación Especializada de Occidente S.A. de C.V

Av. Dr. Angel Leaño No.401, Nave 2 B, Fracc. Los Robles C.P. 45134 Zapopan Jal. México