

20PTLLED201VCCB

CARACTERÍSTICAS

Modelo (s):	20PTLLED201VCCB
Nombre (s):	NA
Aplicación:	Sobreponer Techo
Material de la carcasa:	Acero / cristal
Terminado:	Blanco
Pantalla:	Cristal
Índice de Protección [IP]:	20
Base (portalámpara):	NA
Tipo de Lámpara	Integrado LED 20 W

PARAMETROS ELÉCTRICOS

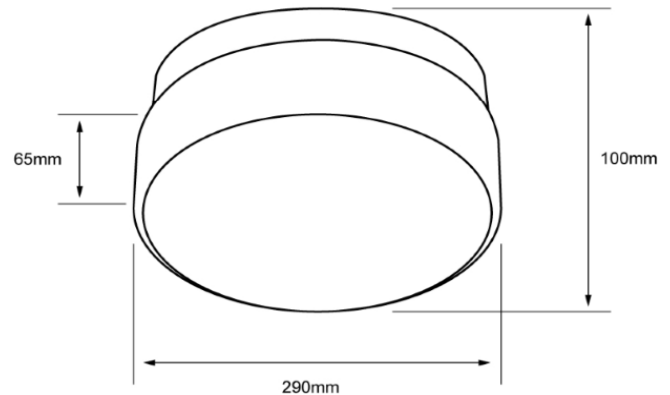
Tensión Nominal [V~]:	127 V ~
Consumo de potencia [W]:	20 W
Frecuencia Nominal [Hz]:	60 Hz
Consumo de Corriente [A]:	0.16 A
Factor de Potencia [f.p.]:	0.9192
Flujo luminoso [lm]:	2 440 lm
Temperatura de color [K]:	CCT
Color de luz:	NA
Ángulo de apertura [°]:	Directional°
IRC:	80
Temperatura de Operación:	0°/ 50°C

BENEFICIOS

Horas de vida [h]	10 000
Atenuable	Si
Garantía:	5 AÑOS
Certificación:	NOM-003

OBSERVACIONES:

Flujo luminoso
3 000 K = 2 130 lm
4 000 K = 2 440 lm
6 500 K = 2 290 lm



Lada sin costo 800 777 LITE (5483)



Illuminación Especializada de Occidente S.A. de C.V.
Av. Dr. Ángel Leño No.401, 2B, Los Robles C.P. 45134 Zapopan Jal. México