



Nova

Downlight tipo espía

Nova

Certificaciones:



Garantía:

5 Años

Datos técnicos generales:

Fuente de Luz	LED integrado
Flujo luminoso nominal (lm)	1,450 - 3,400
Eficiencia nominal (lm/W)	>96 - 97
TCC	3000K/ 4000K
IRC	90
Ángulo de apertura	24°/ 60°
Potencia	15W/ 35W
Tensión	100-277V~
Frecuencia de operación	50/60Hz
Factor de potencia	>0.9
Distorsión de armónicos (THD)	<20%
Temperatura de operación	-20° - 45°C
Driver	Integrado
Protocolo de control	0-10V
Vida promedio / Tipo de vida	50,000h L70
Material del cuerpo	Aluminio
Material de la óptica / difusor	Vidrio
Acabado	Pintura electroestática
Color	Blanco/ Negro
IP	20
Peso	0.55Kg/ 1.07Kg
Tipo de instalación	Empotrado
Tipo de producto	Downlight

Matriz de producto:

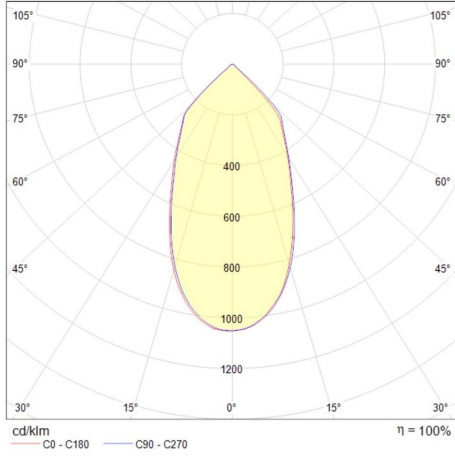
Información del pedido:



Ejemplo de construcción de código:
CO 1138 B BC A

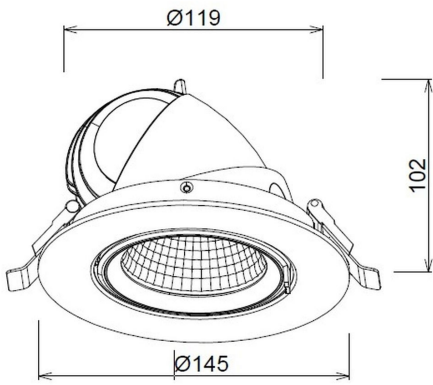
Aplicación	Consec.	Color	TCC	Tensión
	1138			
	1139	B- Blanco	BC- 3000K	
CO	1140	N- Negro	BN- 4000K	A- 100-277V~
	1141			

Potencia	Flujo luminoso nominal	IRC	Ángulo	Dimensiones
			24°	
15W	1,450		60°	145*102mm
35W	3,400	90	24°	180*129mm
			60°	

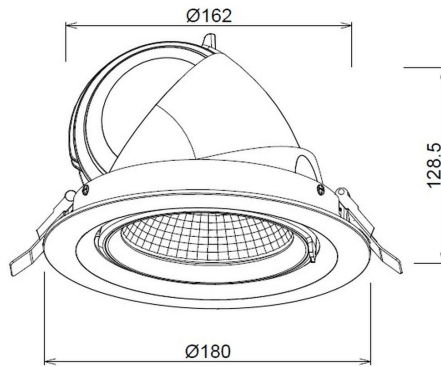


Nova 35W 60°

Dimensiones del producto:



Nova 15W



Nova 35W

Descargables:

[Ir a sección descargables](#)