



## Bright

### Diseño minimalista

Bright es una luminaria de exterior de diseño moderno y elegante, que aporta una iluminación potente y precisa al entorno urbano. Gracias a su tecnología avanzada y su óptica especial, Brights ofrece una iluminación uniforme y de alta calidad, evitando el deslumbramiento y creando un ambiente agradable y seguro para los transeúntes. Su curvatura suave evita la acumulación de polvo y hojas, lo que facilita su mantenimiento y conserva su apariencia impecable a lo largo del tiempo. Con diferentes opciones de potencia y temperatura de color, Brights se adapta fácilmente a cualquier entorno y necesidad, aportando un valor añadido a cualquier proyecto de iluminación exterior

Certificaciones:

Garantía:

5 Años



### Datos técnicos generales:

Fuente de Luz	LED Integrado
Flujo luminoso nominal (lm)	9,200lm - 13,000lm
Eficiencia nominal (lm/W)	120/ 130
TCC	3000K/ 4000K
IRC	70
Ángulo de apertura	Tipo II
Potencia	75W/ 100W
Tensión	100 - 277 V~
Frecuencia de operación	50/60Hz
Factor de potencia	>0.90
Distorsión de armónicos (THD)	<20%
Temperatura de operación	-30° a 50°C
Driver	Integrado
Protocolo de control	ON/OFF
Vida promedio / Tipo de vida	50,000 L70
Material del cuerpo	Aluminio
Material de la óptica / difusor	PC (Policarbonato)
Acabado	Pintura electrostática
Color	Negro
IP	66
IK	08
Peso	7.95 Kg
Tipo de instalación	Punta de poste

## Matriz de producto:

### Información del pedido:

OU		N		A
Aplicación	Consec.	Color	TCC	Tensión
OU	9032	N- Negro	BC- 3000K	A- 100-277V~
	9033		BN- 4000K	

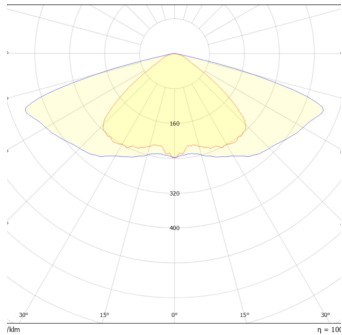
## Eficiencia energética:

CÓDIGO:	Flujo luminoso real (lm)	Potencia (W)	Eficacia real (lm/W)
OU 9032 N BC A	9284	75.3	123.25
OU 9032 N BN A	9991	75.7	132.01
OU 9033 N BN A	13060	100.3	130.23

## Corriente de entrada:

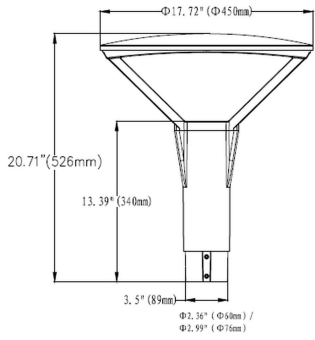
Potencia (W)	Corriente de entrada
75.3	1.2 - 2.4A
75.7	1.2 - 2.4A
100.3	2.3 - 3.0A

## Fotometrías:



Bright Tipo IIM

## Dimensiones del producto:



**Bright 75W/100W**

Descargables:

[Ir a sección descargables](#)